

LOKALISIERUNGSGFEUER

LX 1000

DOC 090805.D

Benutzung als:

- ⊙ Luftfahrtphare
- ⊙ Lokalisierungsfeuer
- ⊙ Flughafen und Hubschrauber-Landeplatz

Übereinstimmung an den Normen

- ⊙ OACI: Anhang 14
Volumen 1
Paragraph 5.3.3
- ⊙ FAA: L-801
AC 150/5345-12C
- ⊙ OTAN: STANAG
- ⊙ STNA

Das Luftfahrtsfeuer LX1000 steht mit den Empfehlungen im Einklang, die gegeben wurden, in Paragraph 5.3.3 von Volumen I von Anhang 14 der OACI und an den Standards L-801 (A, S oder H) FAA AC 150/5345-12C

Technische Eigenschaften

Sichtliche Tragweite: Bis zu 30 Meilen

Anzahl der Feuerköpfe: Das Feuer LX1000 ist mit zwei Köpfen in der Flughafen-version verfügbar (oder vier mit zwei Reserveköpfen) oder drei Köpfe in der Hubschrauber-Landeplatzversion FAA (L-801H).

Sicherheit: Die Feuer, die 2 besitzen, oder drei Lampen halten sich sofort so wenigstens eine der Lampen an ist HS. Die Feuer, die 4 Lampen besitzen, gehen zu den zwei Lampen über von Reserve, wenn wenigstens eine der Hauptlampen HS ist und er hält sich sofort so wenigstens eine der ReserVELAMPEN an ist HS.

Stromversorgung: 120 oder 230Vac 50/60Hz

Verbrauch: Elektrischer Kasten 150W + 2 oder 3 Lampen 500W oder 1000W

Lampen: PAR64 flood 500W oder 1000W.

Farben: Erhalten indem man Farbfilter benutzt (Grün für Erdflughäfen, gelb für die Hydro-Flughäfen und grün für die Hubschrauber-Landeplätze FAA (L-801H)).

Häufigkeit der Kurznachrichten: 26 Kurznachrichten pro Minute für alle Versionen.

Lichtstärke: 400'000 cd.

Lichtbündel: 5° von breitem auf 30° von oberem Teil.

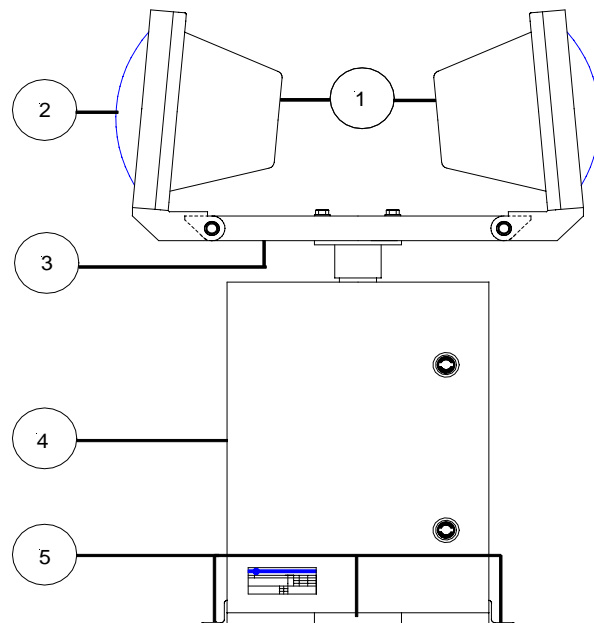
Winkel d Erhöhung der Feuerköpfe: Mögliche Anpassung von -5° bis an +35°

Endbearbeitung: Alle metallischen Teile äußerlich sind aus nicht rostendem Stahlgearbeitet.

Befestigung: Standartausführung durch drei Löcher, die auf den Befestigungswinkeln und auf Antrag über alle Arten von Träger adaptierbar sind.

Erscheinungsbild

- 1) Feuerköpfe
- 2) Farbfilter (Grün oder gelb)
- 3) Rotationsträger
- 4) Elektrischer Kasten
- 5) Befestigungswinkel



Rte de Grandcour 72
CH- 1530 PAYERNE
E. mail : info@logilux.ch

Tél. : 026 662 46 24
Fax. : 026 662 46 25
Web : www.logilux.ch



LX 1000

DOC 090805.D

Benutzung als:

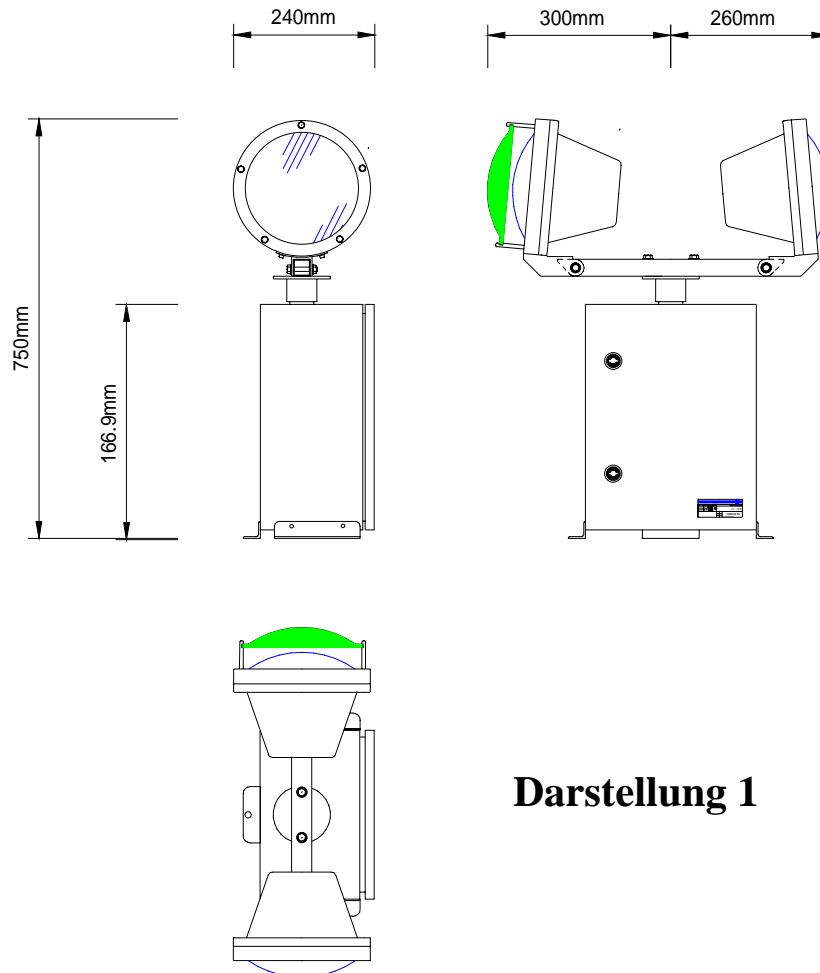
- ☉ Luftfahrtphare
- ☉ Lokalisierungsfeuer
- ☉ Flughafen und Hubschrauber-Landeplatz

Übereinstimmung an den Normen

- ☉ OACI: Anhang 14
Volumen 1
Paragraph 5.3.3
- ☉ FAA: L-801
AC 150/5345-12C
- ☉ OTAN: STANAG
- ☉ STNA

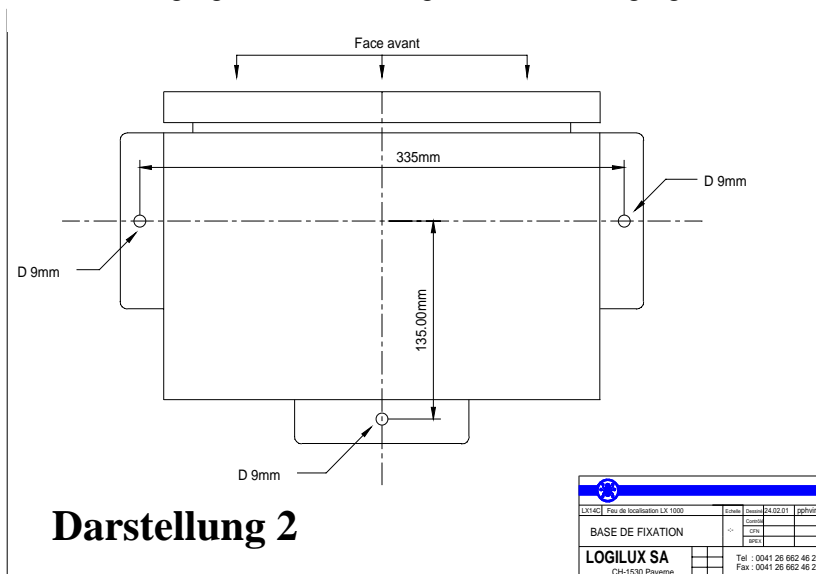
Ausmessungen und Befestigungen

Die Darstellung 1 zeigt die Ausmessungen von LX1000



Darstellung 1

Die Darstellung 2 gibt die Ausmessungen und die Befestigungslochbestim-



Darstellung 2

LOGILUX SA		CH-1530 Payerne	
Tel : 0041 26 662 46 24		Fax : 0041 26 662 46 25	

Rte de Grandcour 72
CH- 1530 PAYERNE
E. mail : info@logilux.ch

Tél. : 026 662 46 24
Fax. : 026 662 46 25
Web : www.logilux.ch



LX 1000

DOC 090805.D

Benutzung als:

- ☉ Luftfahrtphare
- ☉ Lokalisierungsfeuer
- ☉ Flughafen und Hubschrauber-Landeplatz

Bestellungshinweise:

Luftfahrtfeuer LX1000

			LX—10—23—2—BV
Kraft der Lampen			
1000W	10		
500 W	5		
Ernährung			
230Vac	23		
120Vac	12		
Anzahl der Lampen	2-3-4		
Farbe der Lichtbündel			
Weiß	B		
Grün	V		
Gelb	J		

Verpacken

Bezeichnung	Volumen in m ³	Dimension in mm	Gewicht in kg
LX mit zwei Feuerköpfen	0.177	780 x 580 x 390	22.0
LX mit drei Feuerköpfen	0.177	780 x 580 x 390	28.0
LX mit vier Feuerköpfen	0.177	780 x 580 x 390	34.0

Beschreibung

Das Standardlokalisierungsfeuer LX mit den Empfehlungen im Einklang stehen wird, die im Paragraphen gegeben wurden 5.3.3 vom Volumen I von Anhang 14 von OACI, mit den Standards L-801 (A, S oder H) FAA AC 150/5345-12C OTAN STANAG und STNA. Gemäß der Version, er wird versorgt in 230Vac oder 120Vac (50/60Hz). Er wird ausgestattet mit 2, 3 oder 4 lampen PAR64 flood 1'000 oder 500W. Er wird mit Farbfilter ausgestattet (Grün oder Gelb). Alle metallischen Teile werden äußerlich aus nichtrostendem Stahl gearbeitet. Seine Einrichtung wird dank ihren drei Befestigungswinkeln sehr einfach sein.

Die Beschreibungen, Ausmessungen und in dieser Veröffentlichung enthaltene photometrische Eigenschaften werden als Beispiel gegeben und könnten keine Verpflichtung für unsere Gesellschaft darstellen, die sich das Recht vorbehält, Änderungen ohne Voranmeldung daran anzubringen.

Übereinstimmung an den Normen

- ☉ OACI: Anhang 14
Volumen 1
Paragraph 5.3.3
- ☉ FAA: L-801
AC 150/5345-12C
- ☉ OTAN: STANAG
- ☉ STNA

*Rte de Grandcour 72
CH- 1530 PAYERNE
E. mail : info@logilux.ch*

*Tél. : 026 662 46 24
Fax. : 026 662 46 25
Web : www.logilux.ch*